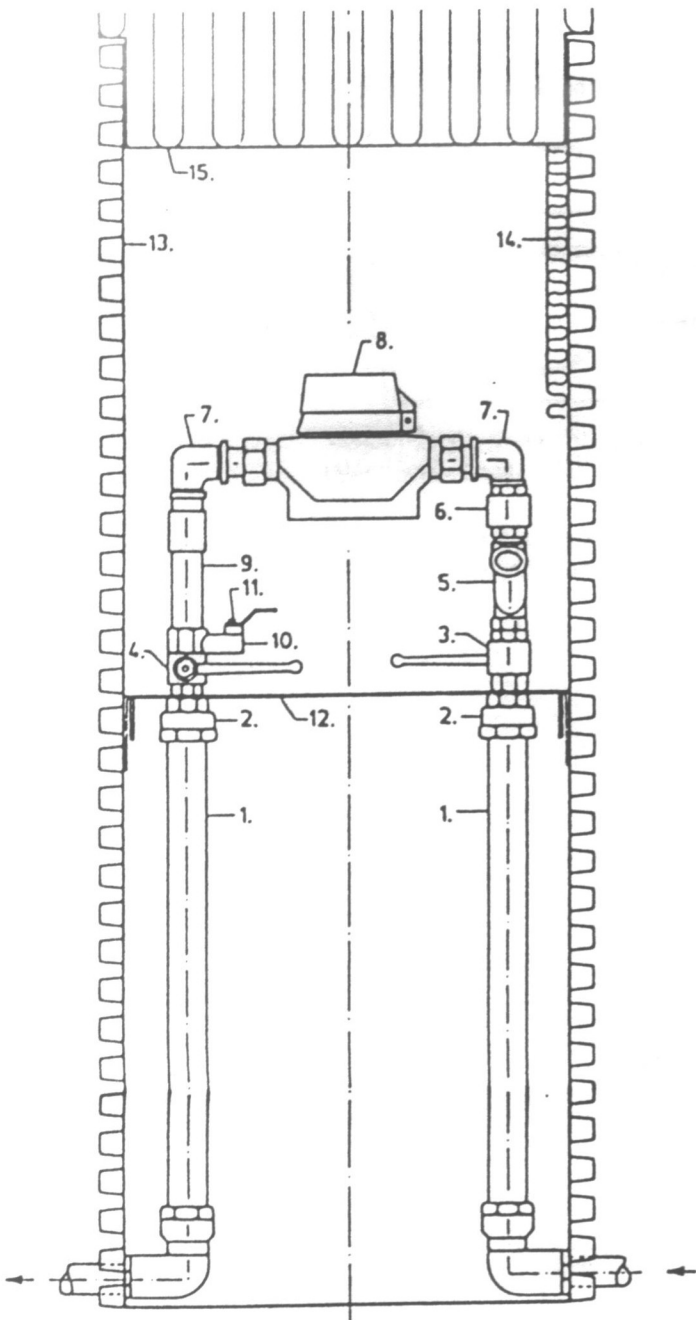
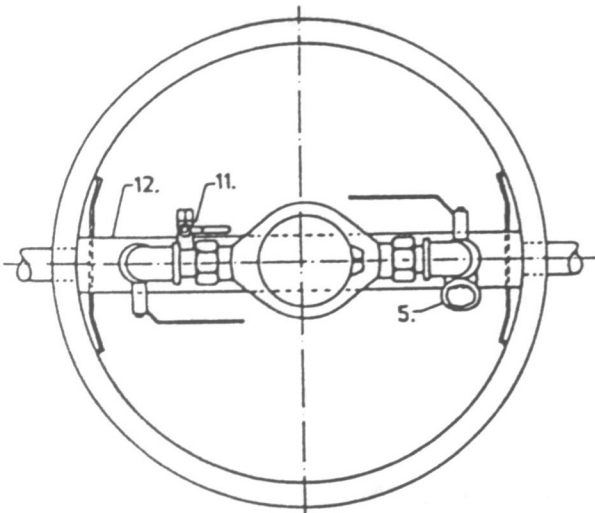


2. 32 mm x ¼" Isiflo
3. ¼" kuglehane
4. ¼" kuglehane m. aftap
5. ¼" snavssamler
6. ¼" kontraventil (43 0335)
7. ¼" metalvinkel
8. Passtykke/måler
9. ¼" metalrør
10. ¼" metalvinkel
11. ¼" kuglehane
12. Rustfri travers
13. 400 mm Plastbrønd
14. Evt. isolering
15. Isoleret dæksel



Opstalt



Plan

Andelsselskabet  
Oxby & Ho Vandværk

Installationsvejledning B

Principskitse af måler-  
og aftapningsbrønd